

轮胎花纹深度尺

571, 700 系列

特点

- ABSOLUTE Digimatic 轮胎花纹深度尺可在电池用尽前保持原有的原点轨迹设置 (571 系列)。
- 专用于测量轮胎花纹深度。
- 轻型耐久塑料结构 (700 系列)。
- 带有 SPC 数据输出 (571 系列)。



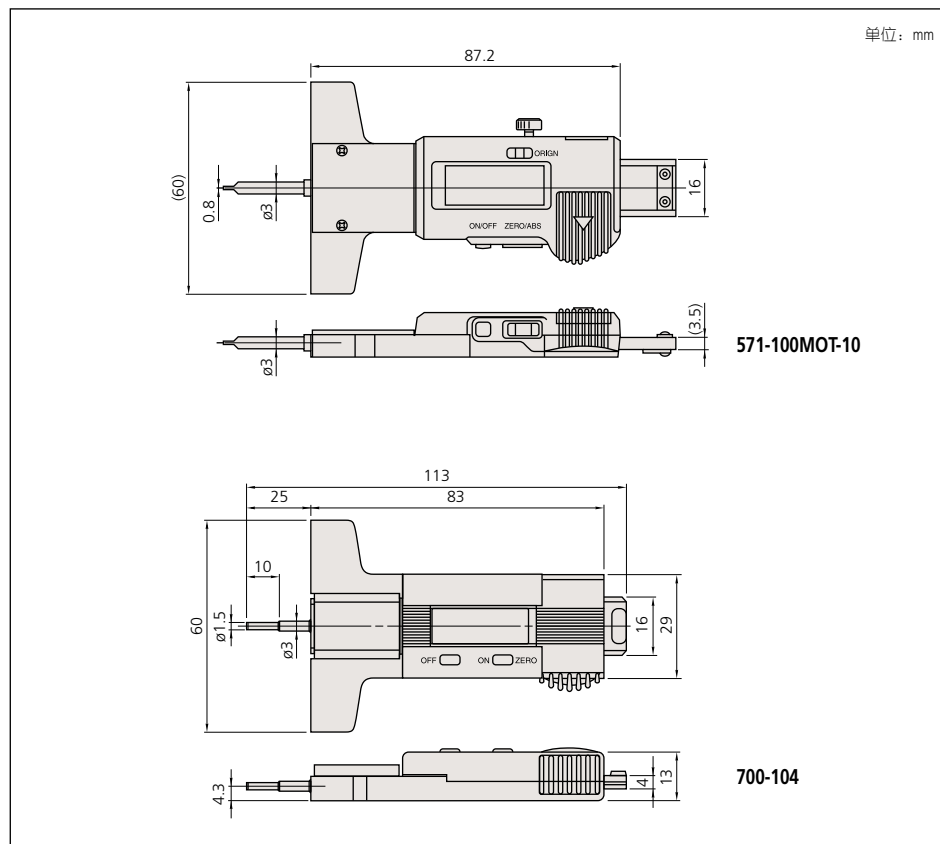
700-104

性能参数

公制型		
测量范围	货号	精度
0 - 25mm	571-100MOT-10	±0.02mm
0 - 25mm	700-104	±0.2mm

英制 / 公制型		
测量范围	货号	精度
0 - 1"	571-200MOT-10	±.0005"
0 - 1"	700-105	±.008"

尺寸



ABSOLUTE®

Absolute System Patented by MITUTOYO

(参见第 9 页)

技术参数

精度: 参见性能参数
(数显型号不包括量化偏差)

分辨率: 0.01mm 或 .0005"/0.01mm (571 系列)
0.1mm 或 .001"/0.1mm (700 系列)

显示: 液晶显示

电池: SR44 (1 个), 938882

电池寿命: 正常使用情况下约为 2 年
(571 系列约为 2000 小时)

功能

原点设置*、调零、数据输出*、自动电源开/关、英制/公制转换 (英制/公制型)

警告: 低电压、计算错误

* 571 系列

571 系列选件

- 959143: 数据保持装置
- 959149: 带有数据开关的 SPC 电缆 (1m)
- 959150: 带有数据开关的 SPC 电缆 (2m)

