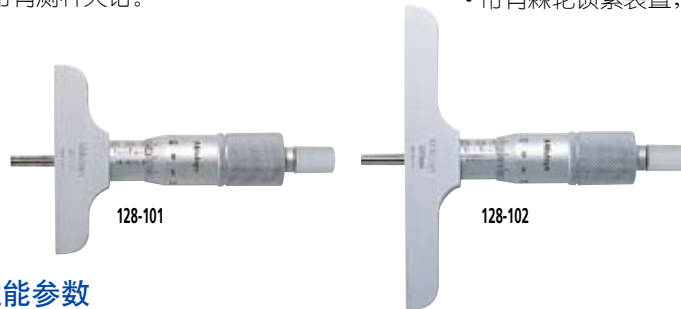


深度尺

128 系列

特点

- 测量面直径 4mm。
- 带有测杆夹钳。
- 可选用硬质合金头测杆。
- 带有棘轮锁紧装置，可保持恒定测力。



技术参数

精度：微分头进给为 $\pm 3\mu\text{m}$
 分度值：0.01mm 或 .001"
 基座平面度：63.5mm 宽度基座为 1.3 μm
 101.6mm 宽度基座为 2 μm
 测杆平面度：0.3 μm



性能参数

公制型		
测量范围	货号	备注 (基座尺寸)
0 - 25mm	128-101	63.5x16mm
0 - 25mm	128-103*	63.5x16mm
0 - 25mm	128-102	101.6x16mm
0 - 25mm	128-104*	101.6x16mm

英制型		
测量范围	货号	备注 (基座尺寸)
0 - 1"	128-105	2.5"x.63"
0 - 1"	128-106	4"x.63"

* 带有硬质合金头测杆

深度 Micro Checker

515 系列

特点

- 用于检测深度千分尺的零点。



(参见第 9 页)

技术参数

量块间距精度： $\pm(1+L/150)\mu\text{m}$, L 为检测长度 (mm)
 砧块精度： $\pm 0.5\mu\text{m}$



性能参数

公制型		
测量范围	货号	备注 (检测长度)
0 - 150mm	515-570	25, 50, 75, 100, 125, 150mm
0 - 300mm	515-571	25, 50, 75, 100, 125, 150, 175, 200, 225, 250, 275, 300mm

英制型		
测量范围	货号	备注 (检测长度)
0 - 6"	515-575	1", 2", 3", 4", 5", 6"

尺寸

