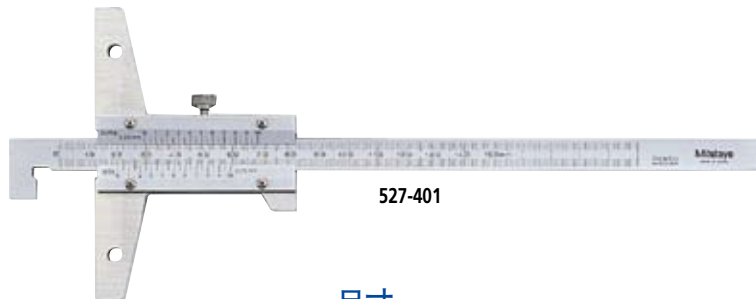


游标深度尺

527 系列 — 钩形顶端型

特点

- 主尺的顶端为钩型，不仅可进行标准的深度测量，还可对凸出部分或洞口处进行深度和厚度测量。
- 可选用带有微调架型号。
- 可选用加宽基座。



527-401

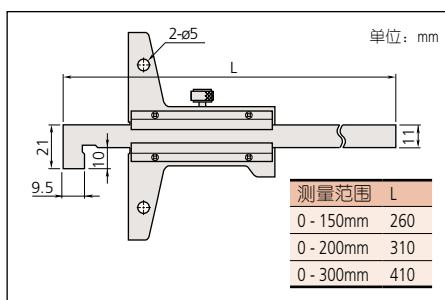
性能参数

公制型			
测量范围	货号	游标读数值	精度
0 - 150mm	527-401	0.05mm	±0.05mm
0 - 200mm	527-402	0.05mm	±0.05mm
0 - 300mm	527-403	0.05mm	±0.08mm

公制型 — 带有微调功能

测量范围	货号	游标读数值	精度
0 - 150mm	527-411	0.02mm	±0.03mm
0 - 200mm	527-412	0.02mm	±0.03mm
0 - 300mm	527-413	0.02mm	±0.04mm

尺寸

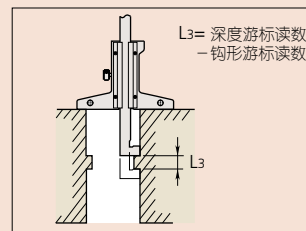
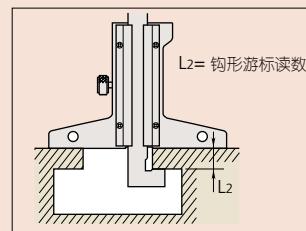
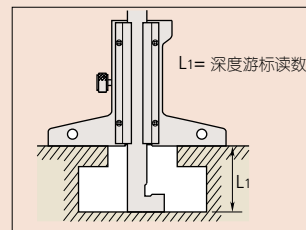


技术参数

精度: 参见性能参数
分度值: 0.05mm 或 0.02mm
基座尺寸: 100X6.5mm(WxT)

选件

——: 加宽基座 (参见 179 页)

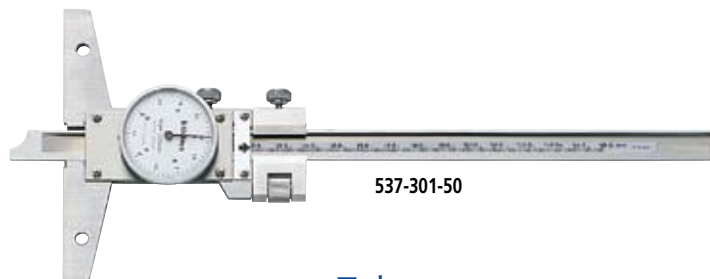


带表深度尺

527 系列 — 带有微调功能

特点

- 表盘读数更简便，快捷。
- 由硬质不锈钢制成。
- 基座和测量面经硬化和氮化处理。
- 可选用加宽基座。



537-301-50

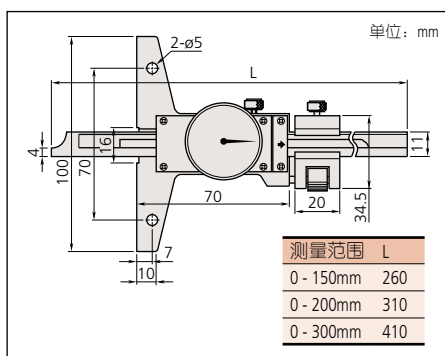
性能参数

公制型			
测量范围	货号	表盘读数值	精度
0 - 150mm	527-301-50	0.05mm	±0.05mm
0 - 200mm	527-302-50	0.05mm	±0.05mm
0 - 300mm	527-303-50	0.05mm	±0.08mm

英制型

测量范围	货号	表盘读数值	精度
0 - 6"	527-311-50	.001"	±.001"
0 - 8"	527-312-50	.001"	±.001"
0 - 12"	527-313-50	.001"	±.0015"

尺寸



技术参数

精度: 参见性能参数
表盘读数值: 0.05mm 或 .001"
基座尺寸: 100x6.5mm (宽 x 厚)

选件

——: 加宽基座 (参见 179 页)

