

# ABSOLUTE Digimatic 深度尺

## 571 系列

### 特点

- ABSOLUTE Digimatic 深度尺可在电池用尽前保持原有的原点轨迹设置。
- 基座和测量面经过硬化和氮化处理。
- 可选用加宽基座 (测量范围小于 450mm 型号)。
- 带有 SPC 数据输出。



### 性能参数

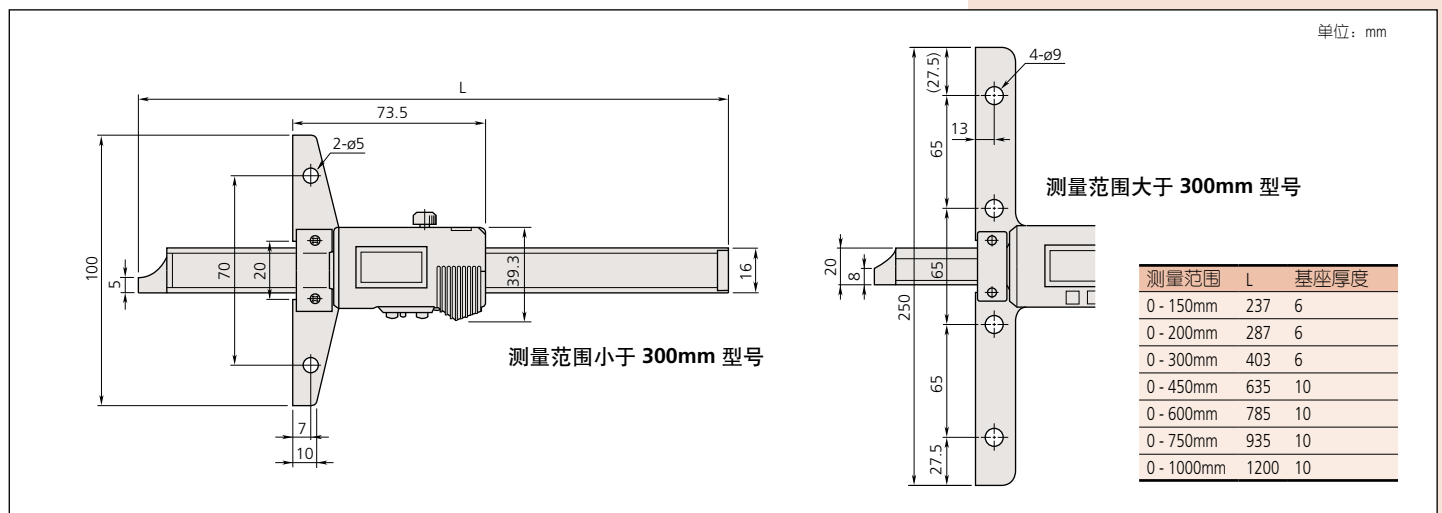
公制型		
测量范围	货号	基座 (WxT)
0 - 150mm	571-201-20 / 571-251*	100x6mm
0 - 200mm	571-202-20 / 571-252*	100x6mm
0 - 300mm	571-203-20	100x6mm
0 - 450mm	571-204-10	250x10mm
0 - 600mm	571-205-10	250x10mm
0 - 750mm	571-206-10	250x10mm
0 - 1000mm	571-207-10	250x10mm

\*IP67 防冷却液型

英制 / 公制型		
测量范围	货号	基座 (WxT)
0 - 6"	571-211-20 / 571-261*	3.93"x.23"
0 - 8"	571-212-20 / 571-262*	3.93"x.23"
0 - 12"	571-213-10	3.93"x.23"
0 - 18"	571-214-10	9.8"x.39"
0 - 24"	571-215-10	9.8"x.39"
0 - 30"	571-216-10	9.8"x.39"
0 - 40"	571-217-10	9.8"x.39"

\*IP67 防冷却液型

### 尺寸



(参见第 9 页)



Absolute System Patented by MITUTOYO

(参见第 9 页)

### 技术参数

精度: 测量范围小于等于 200mm 型为  $\pm 0.02\text{mm}$   
 测量范围小于等于 300mm 型为  $\pm 0.03\text{mm}$   
 测量范围小于等于 600mm 型为  $\pm 0.05\text{mm}$   
 测量范围小于等于 750mm 型为  $\pm 0.06\text{mm}$   
 测量范围小于等于 1000mm 型为  $\pm 0.07\text{mm}$   
 (不包括量化偏差)

分辨率: 0.01mm 或 .0005"/0.01mm

重复精度: 0.01mm

显示: 液晶显示

长度标准: ABSOLUTE 静电电容型 (电磁感应)\* 线性编码器

最大响应速度: 无极限

电池: SR44 (1 个), 938882

电池寿命: 正常使用情况下约为 20,000 小时 (3 年)\*

尘 / 水防护等级: 达到 IP67\* 防护标准

\* 防冷却液型

### 功能

原点设置、调零、自动电源开 / 关、数据输出、英制 / 公制转换 (英制 / 公制型)

警告: 低电压、计算错误

### 选件

959143: 数据保持装置

959149: 带有数据开关的 SPC 电缆 (1m)

959150: 带有数据开关的 SPC 电缆 (2m)

05CZA624: 带有数据开关的 SPC 电缆 (1m)\*

05CZA625: 带有数据开关的 SPC 电缆 (2m)\*

——: 加宽基座 (参见 179 页)

\* 用于防冷却液型



可通过防水 SPC 电缆实现数据输出功能。